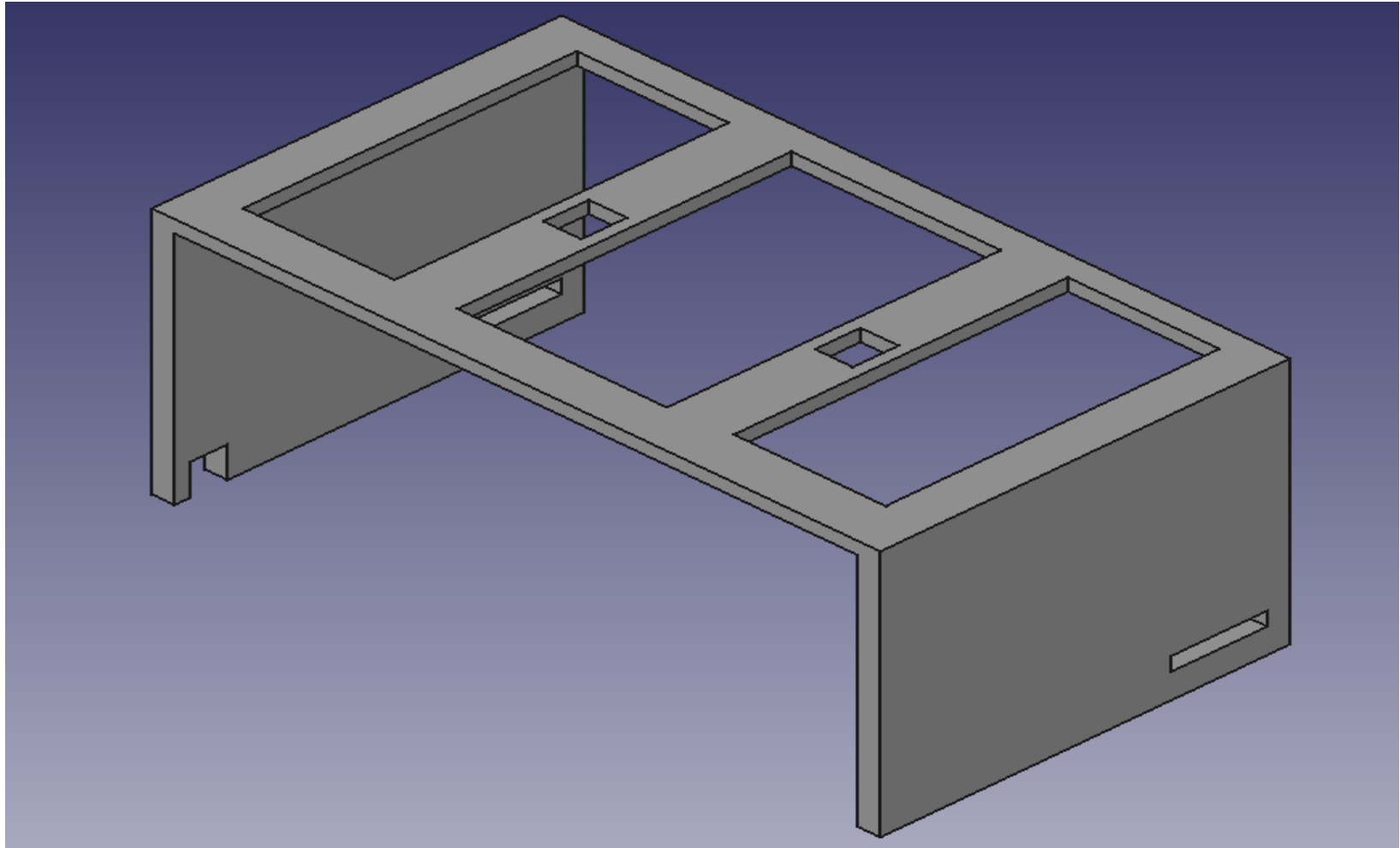
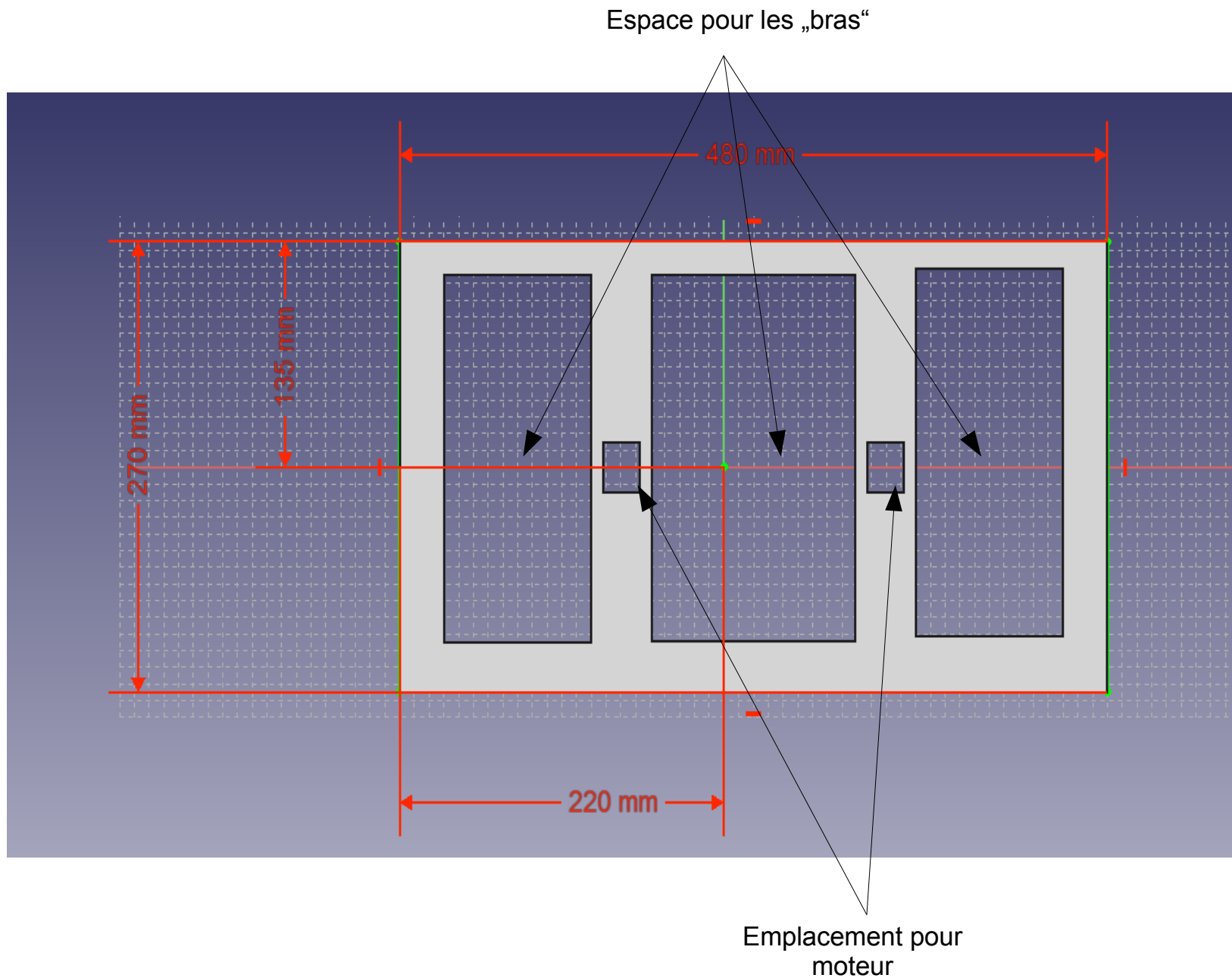


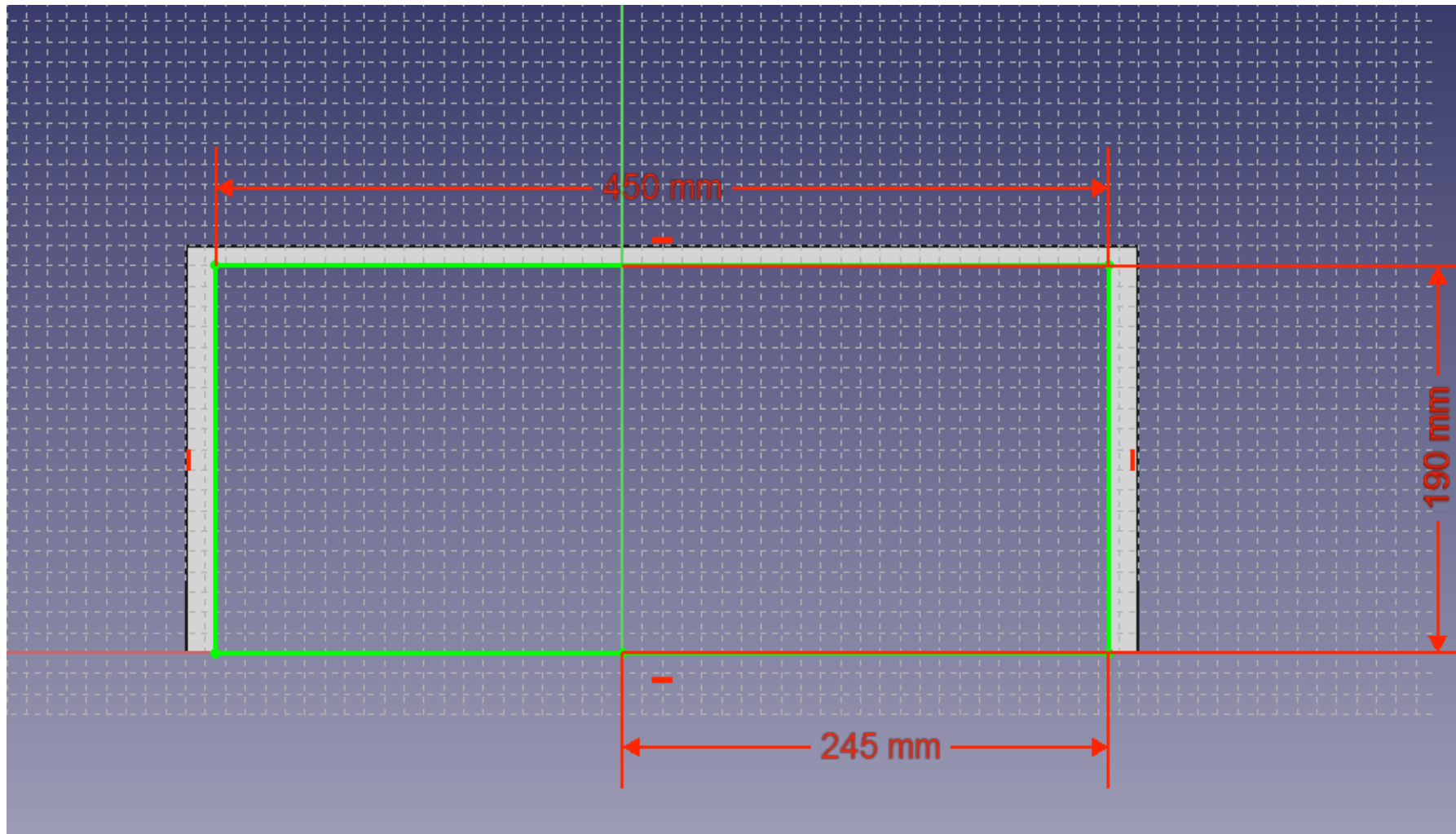
# Realisation cage en plexiglas



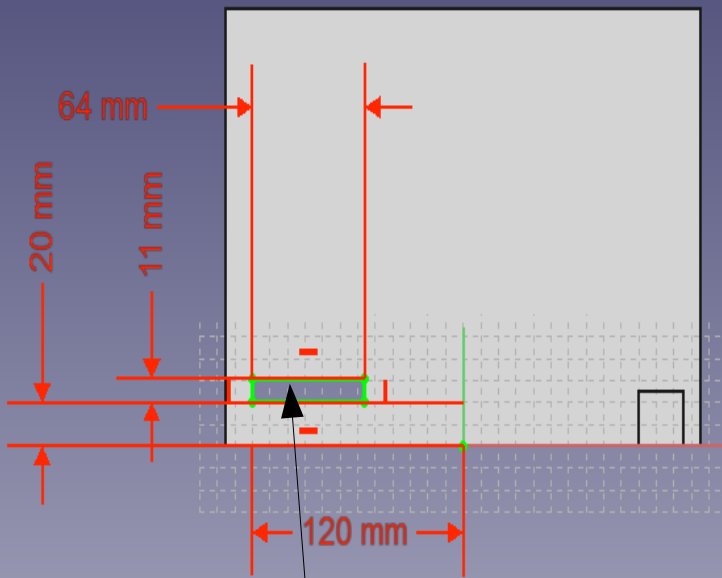
# Vue de dessus



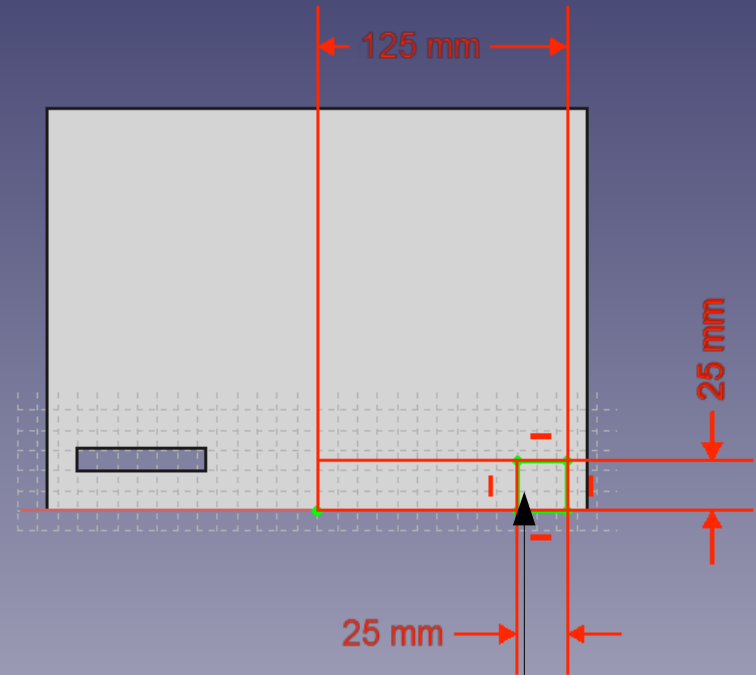
# Vue de face



# Vue de gauche

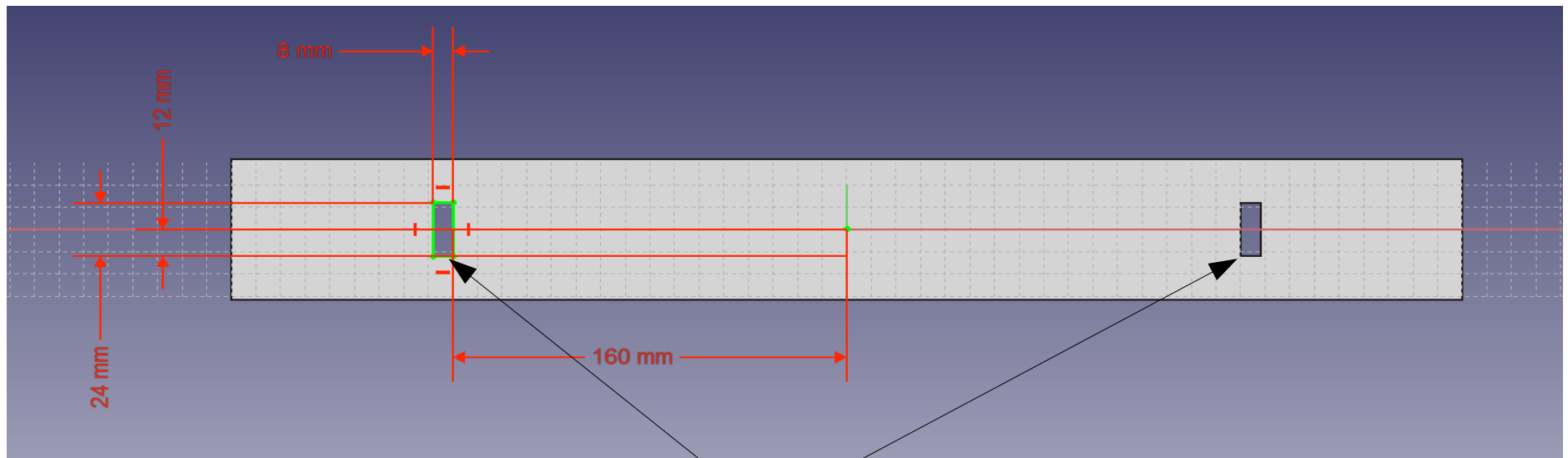
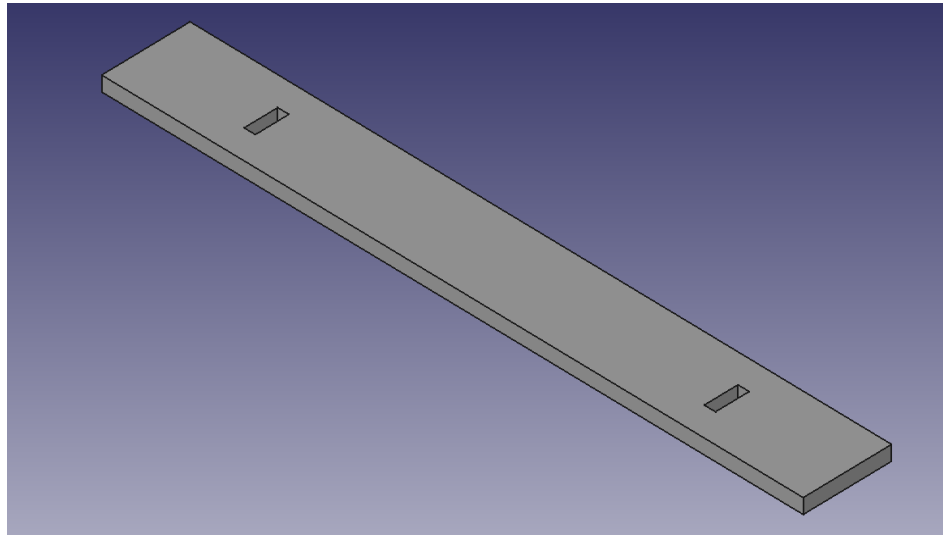


Emplacement pour plaque (diapo suivante) tenant capteurs de contacts et bloquer la balle



Emplacement pour capteur infrarouge (détecter quand il y a but)


# Plaque bloquante




Emplacements pour capteur de contact

# Récapitulatif commande :

Il nous faudrait donc 2 plaques de plexiglas de :

85 cm  27 cm

50 cm  6,3 cm