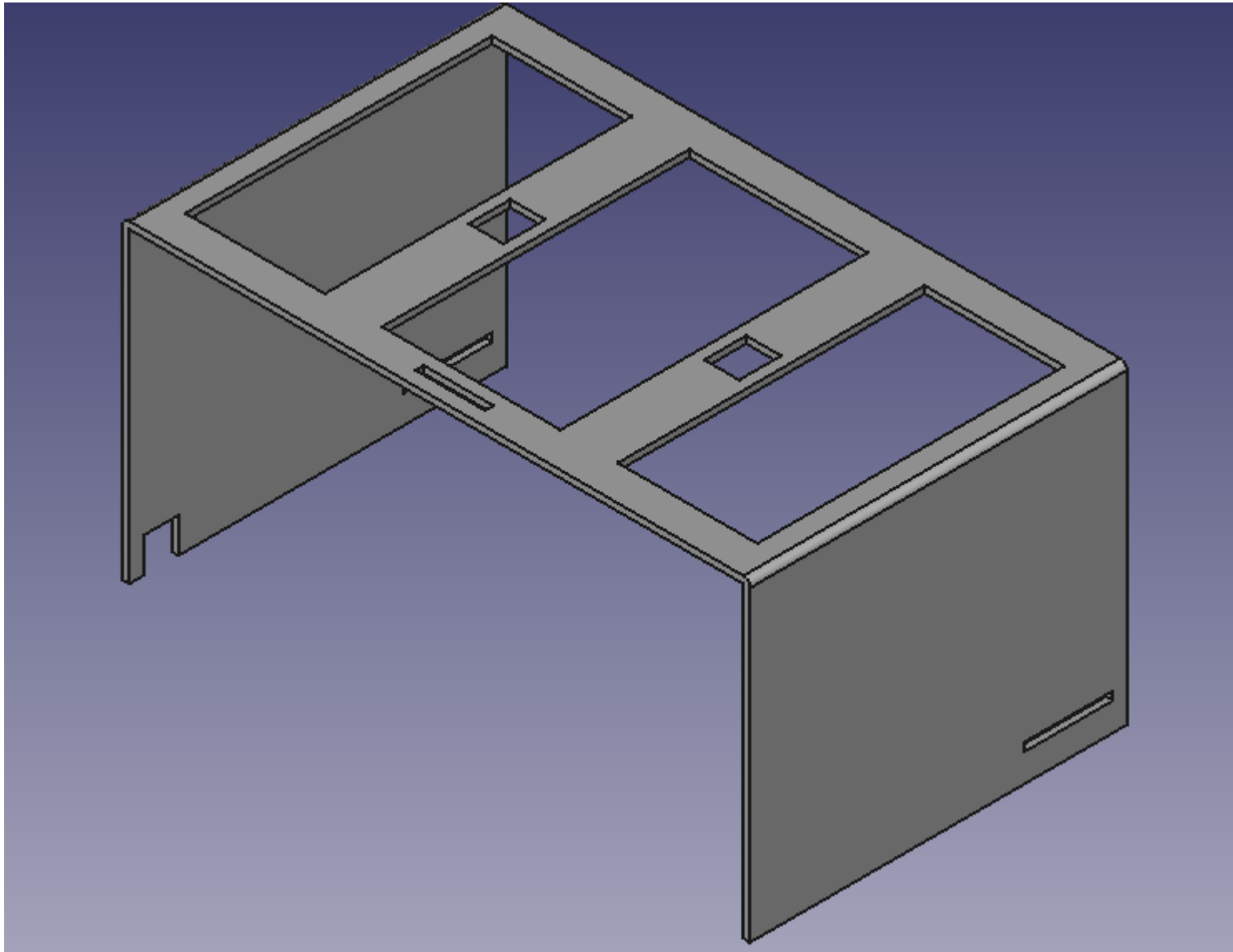
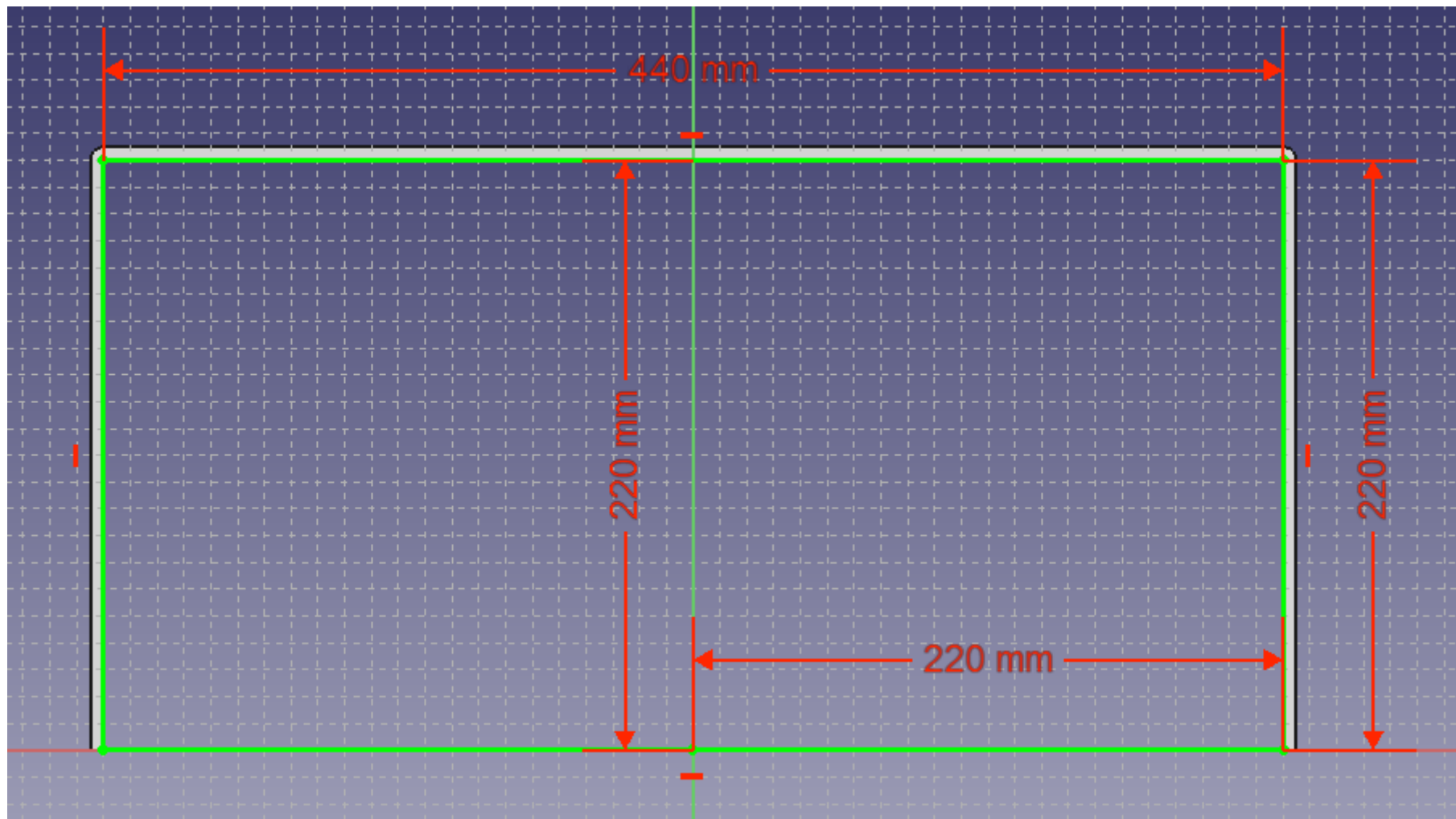


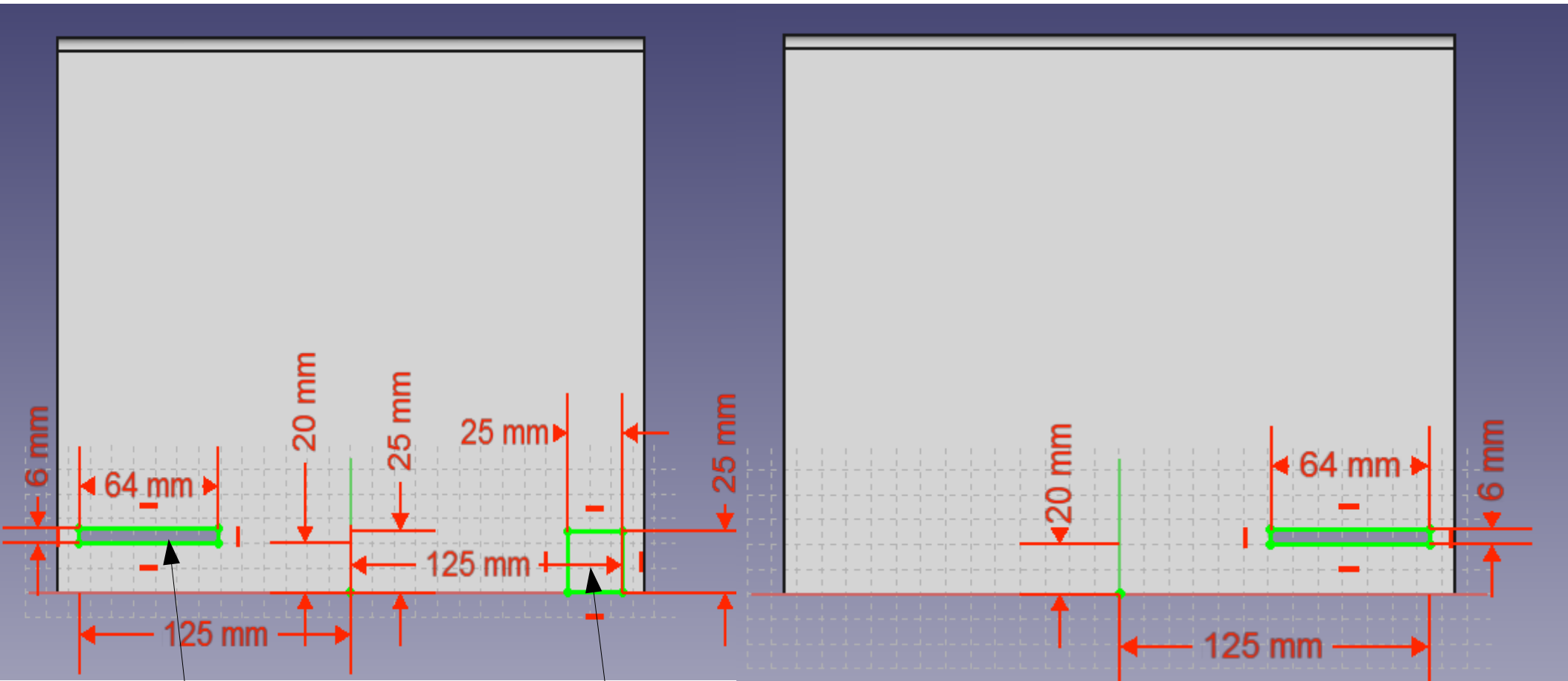
# Modélisation de la cage de but sur le logiciel FreeCAD



# Vue de face



# Vue de gauche et droite

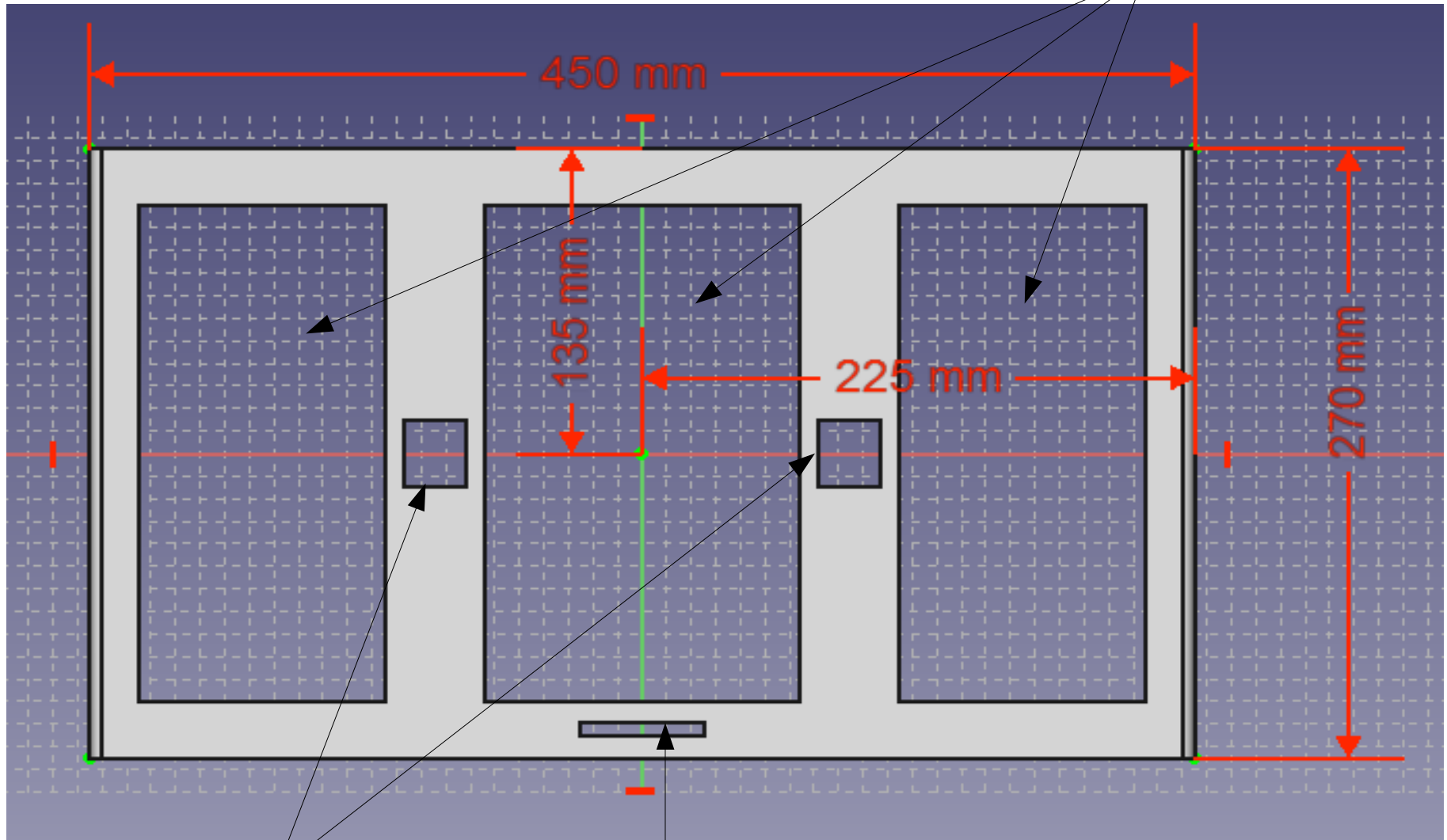


Emplacement pour la  
pièce bloquante

Emplacement pour  
le détecteur  
infrarouge

# Vue de dessus

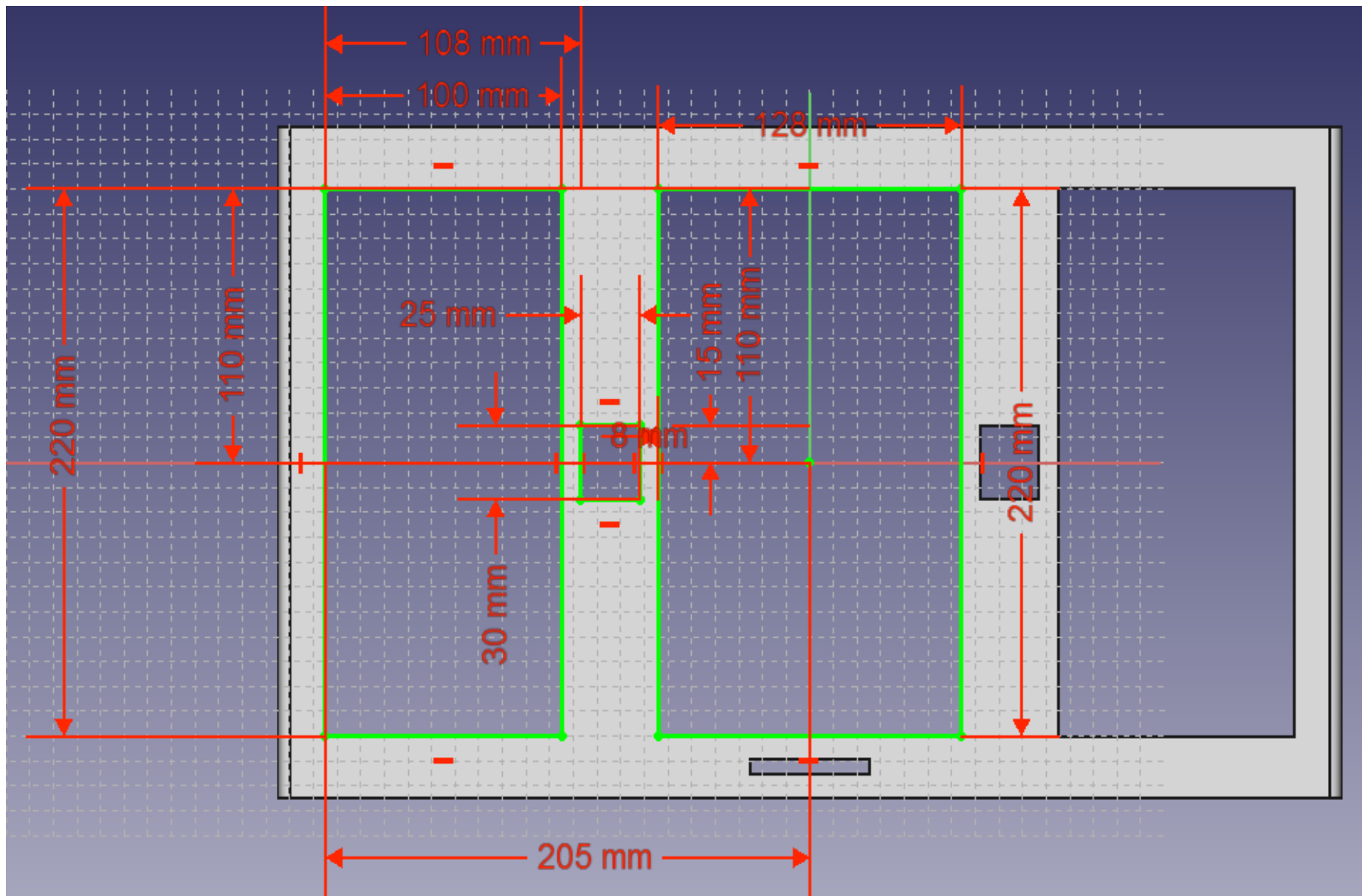
Trous pour le passage des „bras“



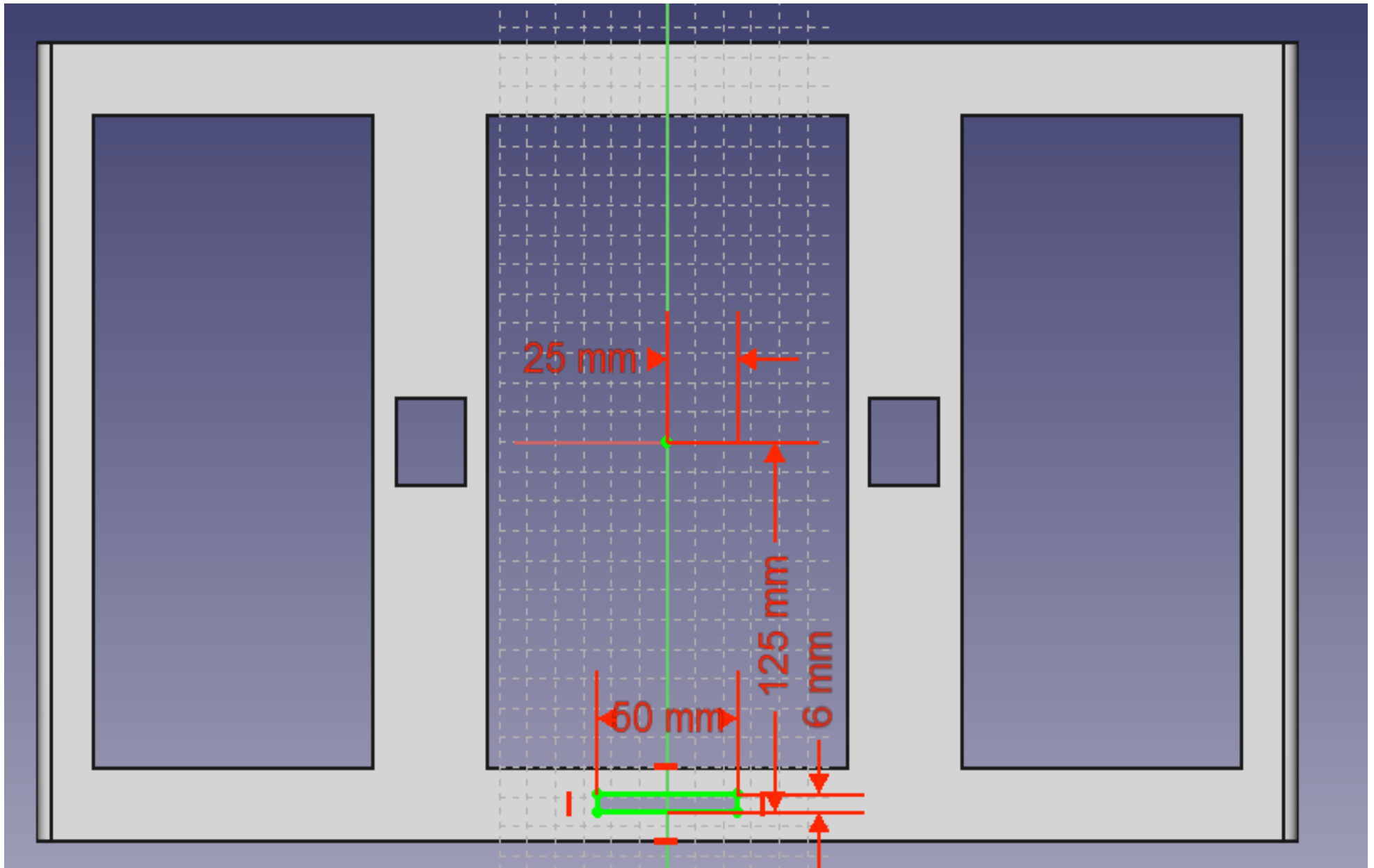
Emplacement pour les moteurs

Emplacement pour le porte-circuit

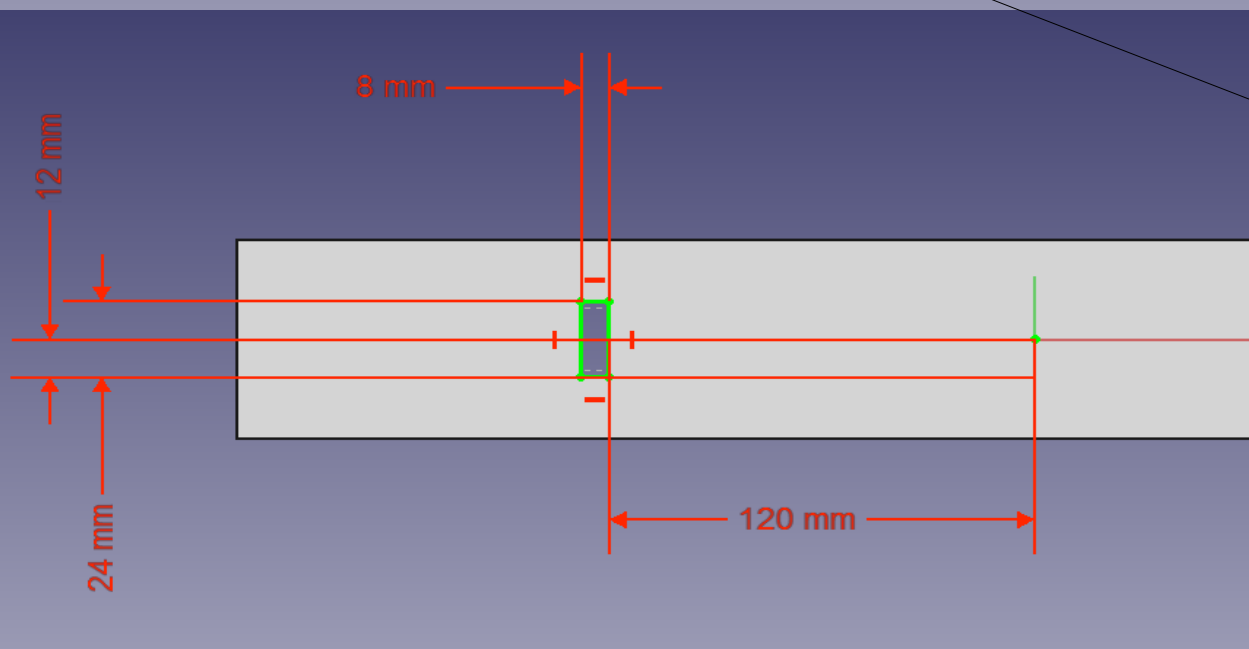
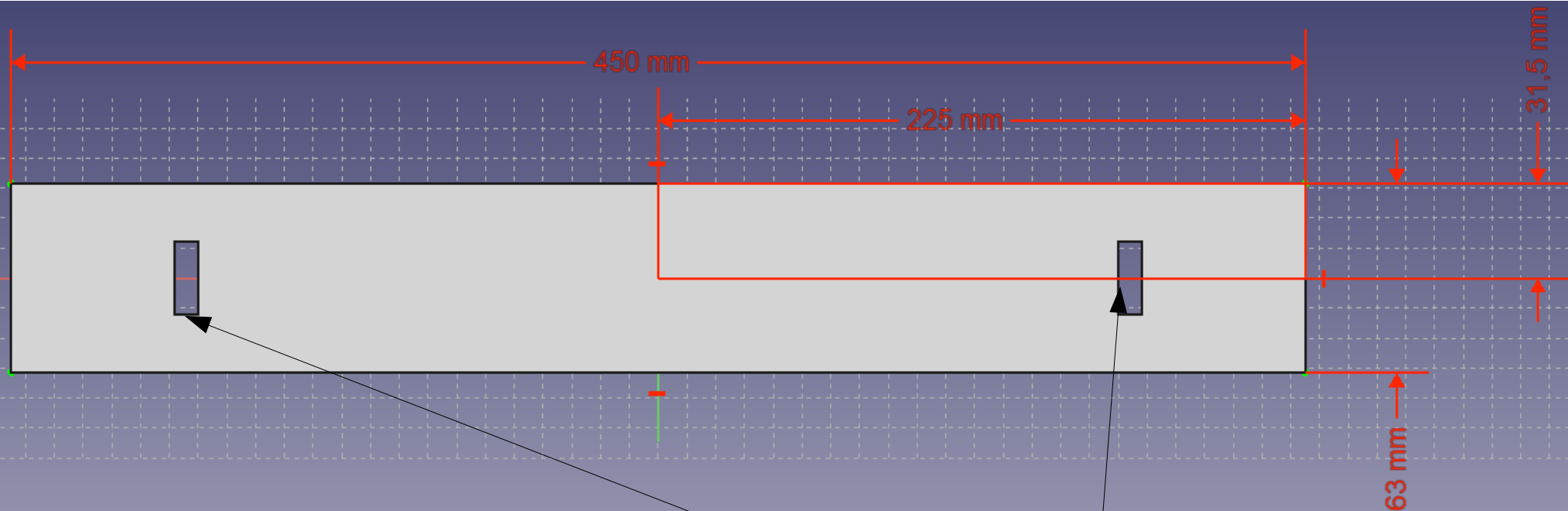
# Vue de dessus



# Vue de dessus

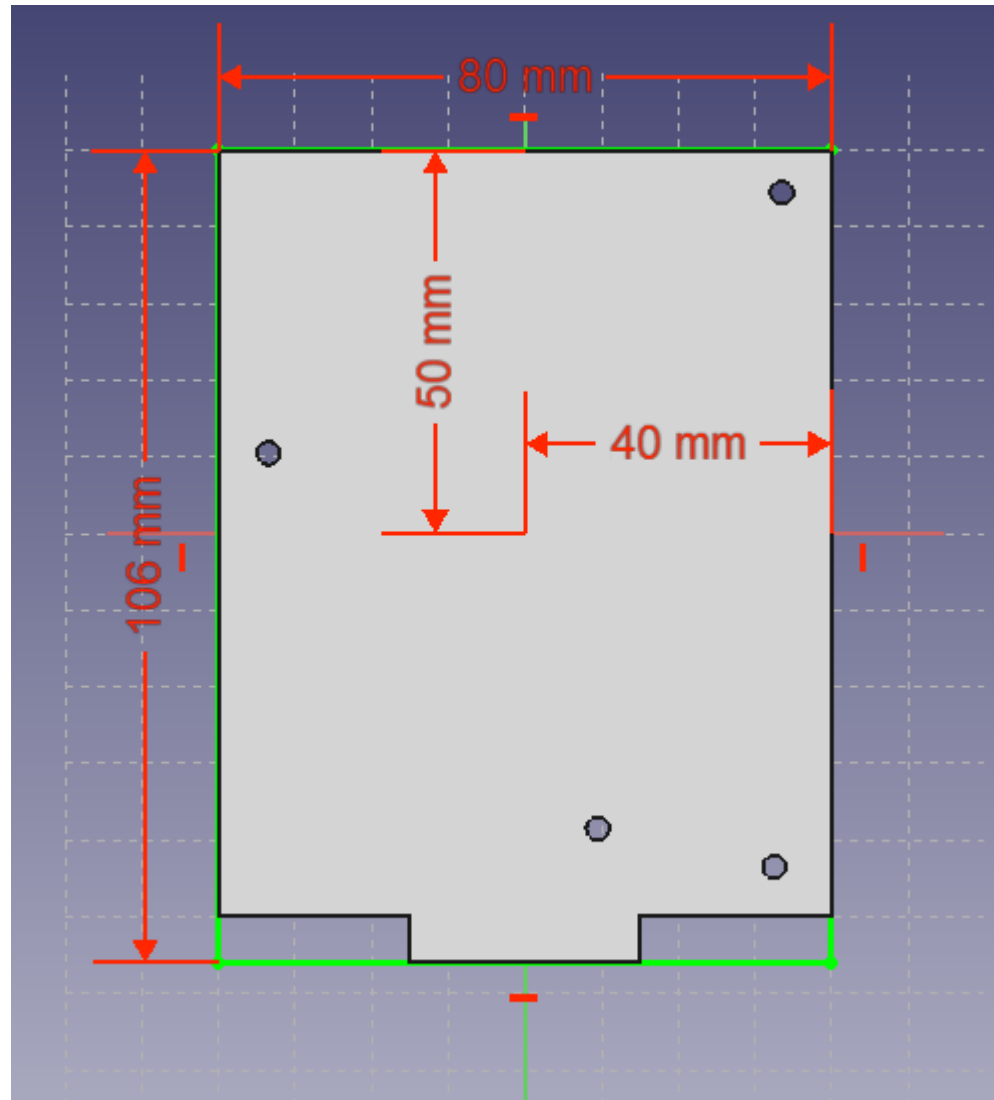


# Pièce bloquante



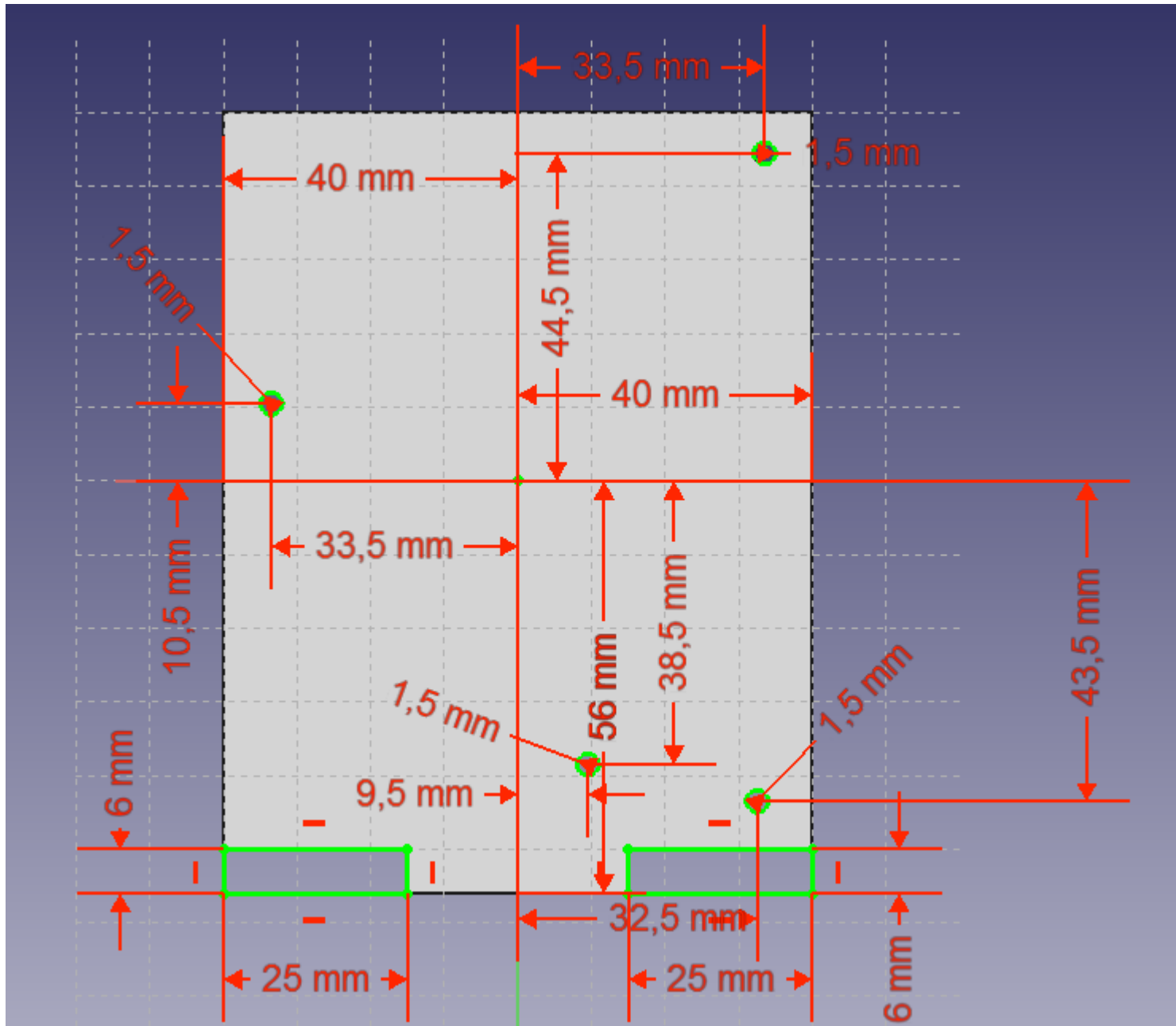
Emplacements pour le  
detecteur de contact

# Pièce porte-circuit

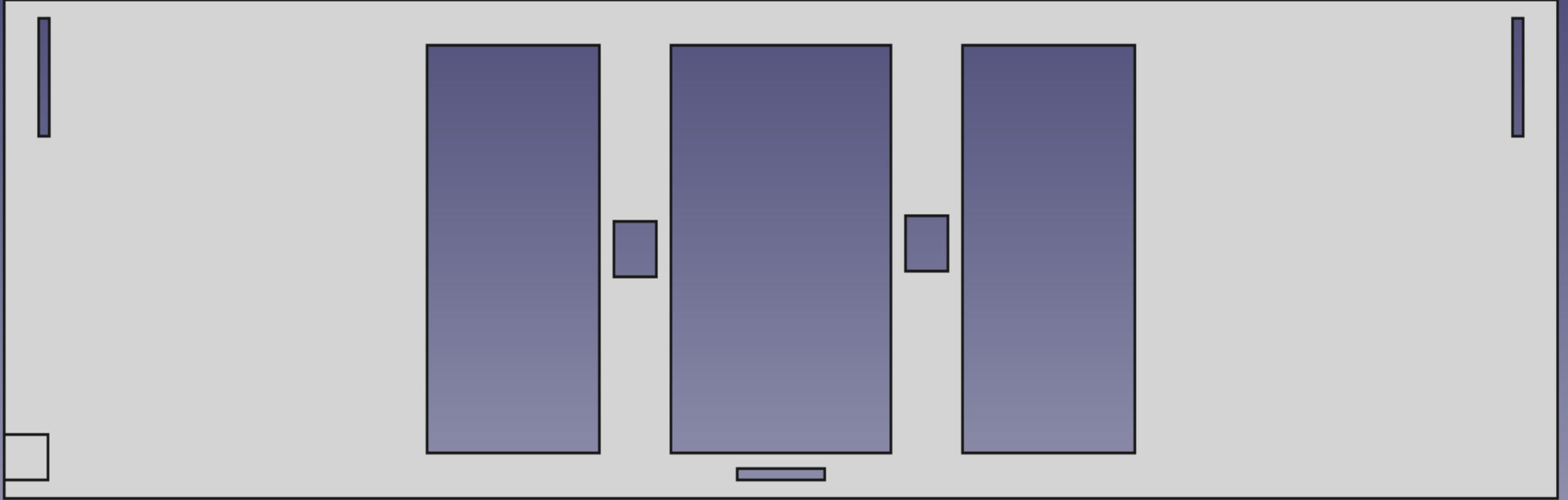




# Pièce porte-circuit



# Plan de la plaque en 2D

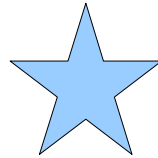


Les trous seront réalisés à l'aide d'un laser.  
Puis nous plierons la plaque.

# Commande :

Pour réaliser cette cage de but, nous avons donc commandé une plaque de :

**100 cm**



**50 cm**